

# Bru

Durbanis  
2019



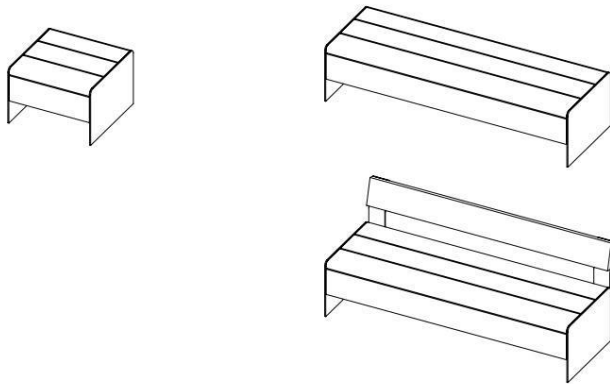
## Dimensioni cm

Materiale: legno FSC.

Finitura del metallo: acciaio pallinato con primer epossidico e verniciatura a polvere.

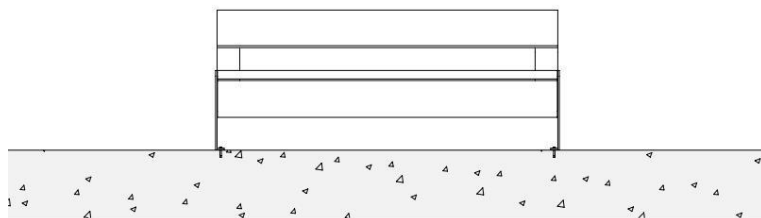
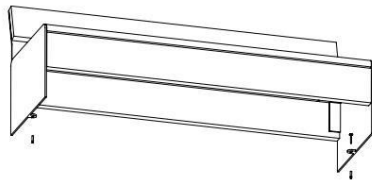
Scelta tra acciaio inossidabile sabbiato e verniciatura a polvere.

Peso: Pouf Bru 40 kg / Bru 90 kg. / Schienale Bru 120kg.



## Sistema di posizionamento

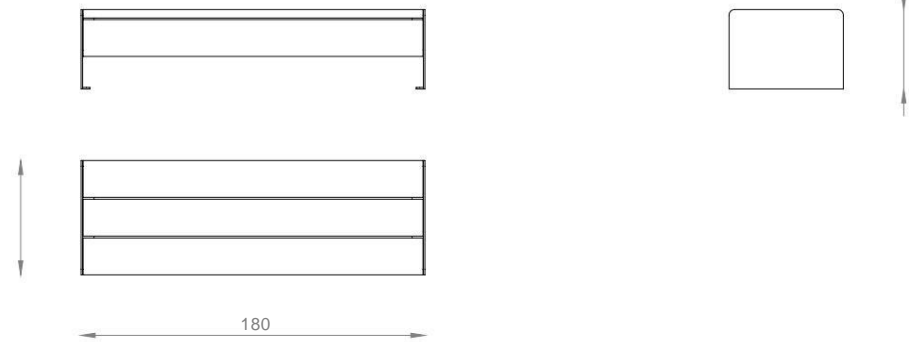
Hosting con porta pallet Fissaggio con bulloni



## POUF BRU



## BRU



## SCHIENALE BRU

