

CARIBOU CURVE

Durbanis
2020

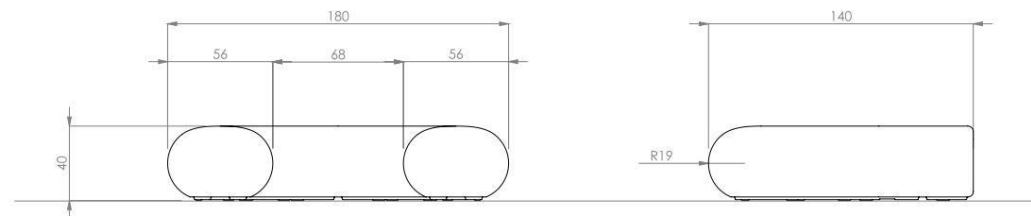
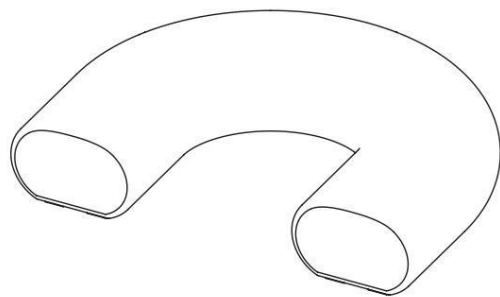


Dimensioni cm

Materiale: polietilene riciclato LDPE. Resistenza ai raggi UV.

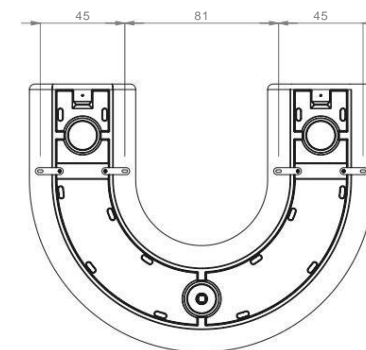
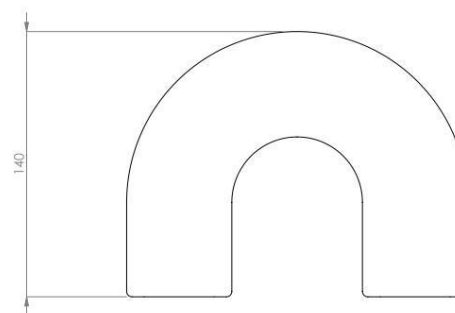
Peso: 70kg.

CARIBOU CURVE

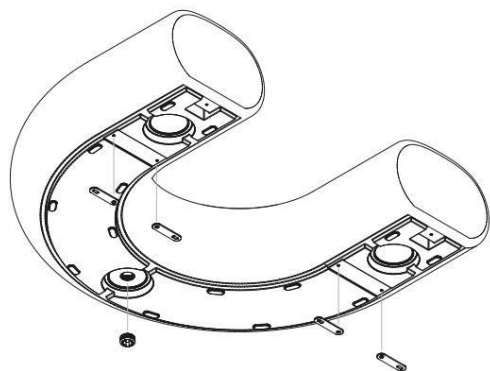


Sistema di posizionamento

Opzioni di montaggio: Autoportante / Fissaggio diretto forando il pavimento e riempiendo con resina o malta / Riempimento con acqua o sabbia / Fissaggio rimovibile con staffe.



POSIZIONAMENTO DI FISSAGGIO



PRINCIPALI CONFIGURAZIONI

