

CARIBOU STRAIGHT

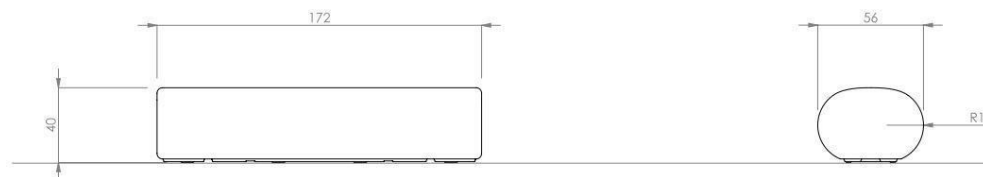
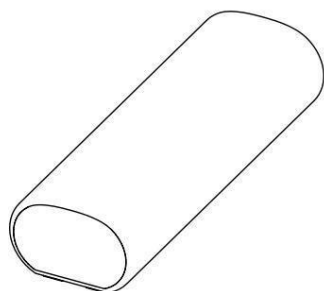
Durbanis

2020

Dimensioni cm

Materiale: polietilene riciclato LDPE. Resistenza ai raggi UV.

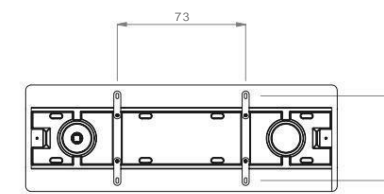
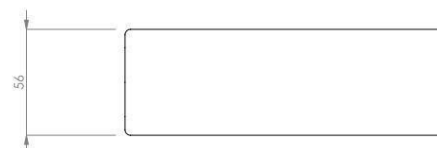
Peso: 40kg.



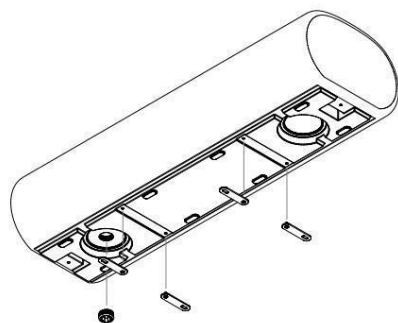
CARIBOU STRAIGHT

Sistema di posizionamento

Opzioni di montaggio: Autoportante / Fissaggio diretto forando il pavimento e riempiendo con resina o malta/ Riempimento con acqua o sabbia / Fissaggio rimovibile con staffe.



POSIZIONAMENTO DI FISSAGGIO



CONFIGURAZIONE PRINCIPALE

