

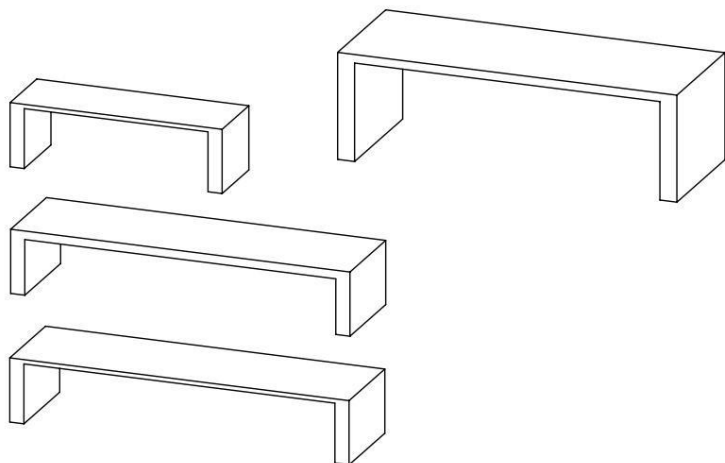
Lamina

Durbanis
2009

Dimensioni cm

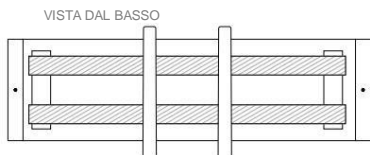
Materiale: Panchina in cemento colorato in massa.

Peso: L. 150, 150kg. / L.240,500kg. / L.UHPC, 350 kg. / Tavolo L., 850 kg.



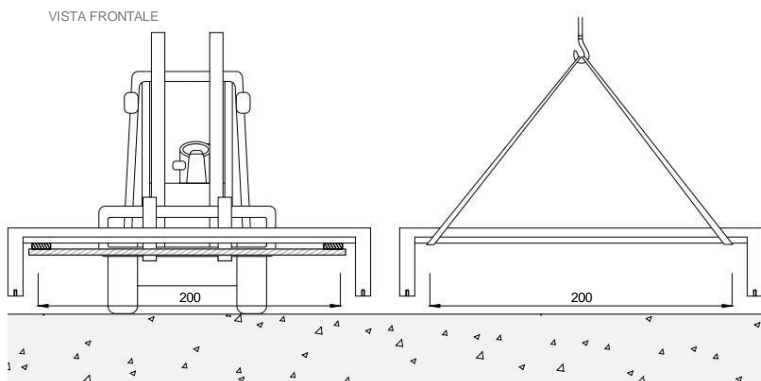
Posizionamento con carrello elevatore:

Posizionare una base di listelli come da disegno, in modo da rialzare la panca lasciando 2 metri tra i supporti.

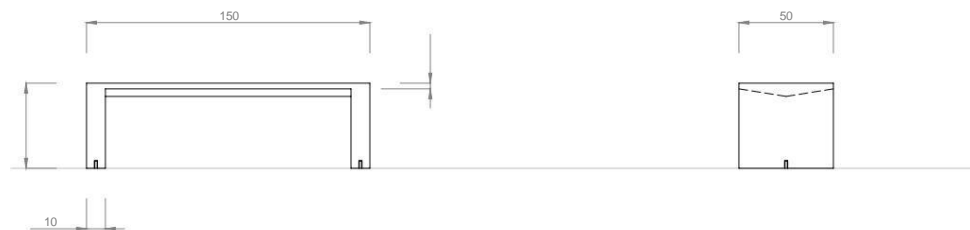


Posizionamento con imbracature in poliesteri:

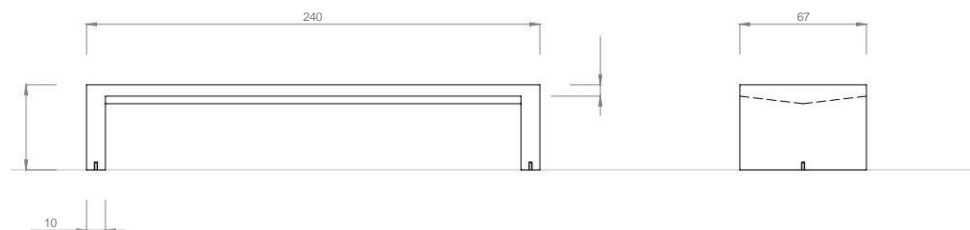
Posizionare le imbracature lasciando 2 metri tra i supporti. Tutti i modelli sono dotati di bulloni filettati nella base, in caso di necessità di fissaggio aggiuntivo.



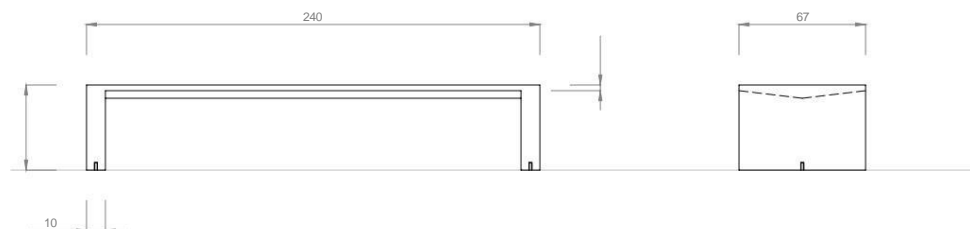
LAMINA 150



LAMINA 240



LAMINA UHPC



LAMINA TAVOLO

